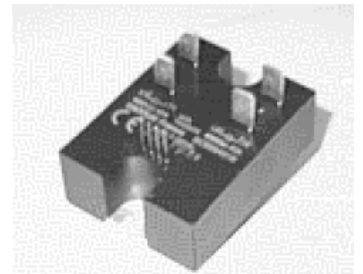


# Relais Statique Double

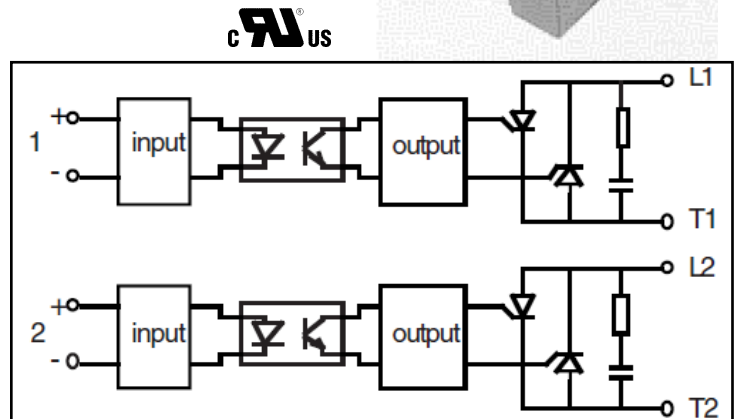
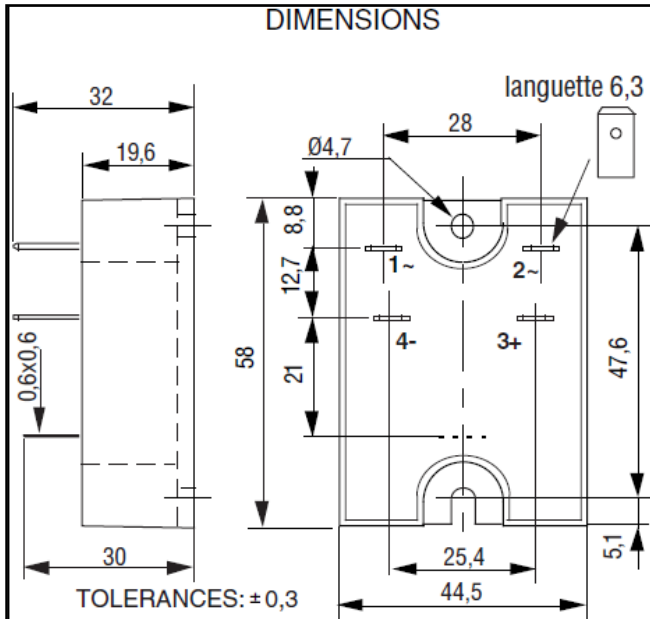
## Double Solid State Relay

# SCB564310

5-30 VDC Control  
2 x 40Amps  
400VAC output



- Sortie AC synchrone : 24-510Vac - 2 x 40A .
- 2 commandes séparées .
- Connexion de Puissance par FASTONS
- 24-510VAC - 40A x 2 Zero-Cross AC Output.
- 1 control by leg
- Power connections by FASTONS
- Control connections by connector



Inputs : 4 pins 0,64mm sq. - manufacturers : Berg ,Mollex ,AMP ,  
Proner comatel ... Other input terminals on request

### Caractéristiques de commande (à 20°C) / Control characteristics (at 20°C)

Parameter	Symbol	DC			Unit
		Min	Nom	Max	
Tension de commande / Control voltage	Uc	5		30	V
Courant de commande / Control current (@ Uc nom )	Ic	3			mA
Tension de relachement/Release voltage	Uc off	1			V
Résistance interne / Input internal resistor fig.1	Rc		1000		Ω
Tension inverse / Reverse voltage	Urv			30	V

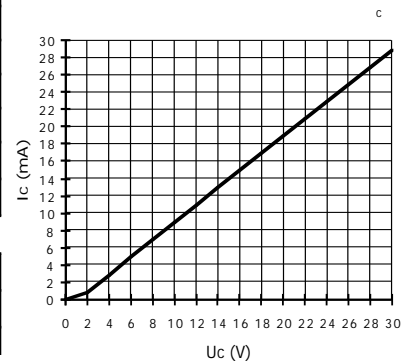
### Caractéristiques d'entrée-sortie (à 20°C) / Input-output characteristics (at 20°C)

Isolement entrée-sortie/ Input-output isolation @500m	Uimp/Ui		4000		VRms
Isolement sortie-semelle/ Output-case isolation @500m	Uimp/Ui		2500		VRms
Isolement entre voies / Lee 1-Lee 2 isolation @500m	Uimp/Ui		2500		VRms

### Caractéristiques générales / General characteristics

Parameter	Conditions	Symbol	Typ.	Unit
Poids/Weight			110	g
Plage de température de stockage / Storage temp°range			-40/+100	°C
Plage de température de fonctionnement/Operating temp°range			-40/+100	°C
Resistance thermique Jonction-Case/Junct.-Case thermal resistance(1 leg)			1,1	°C/W

fig. 1 : Caractéristique d'entrée / Control characteristic

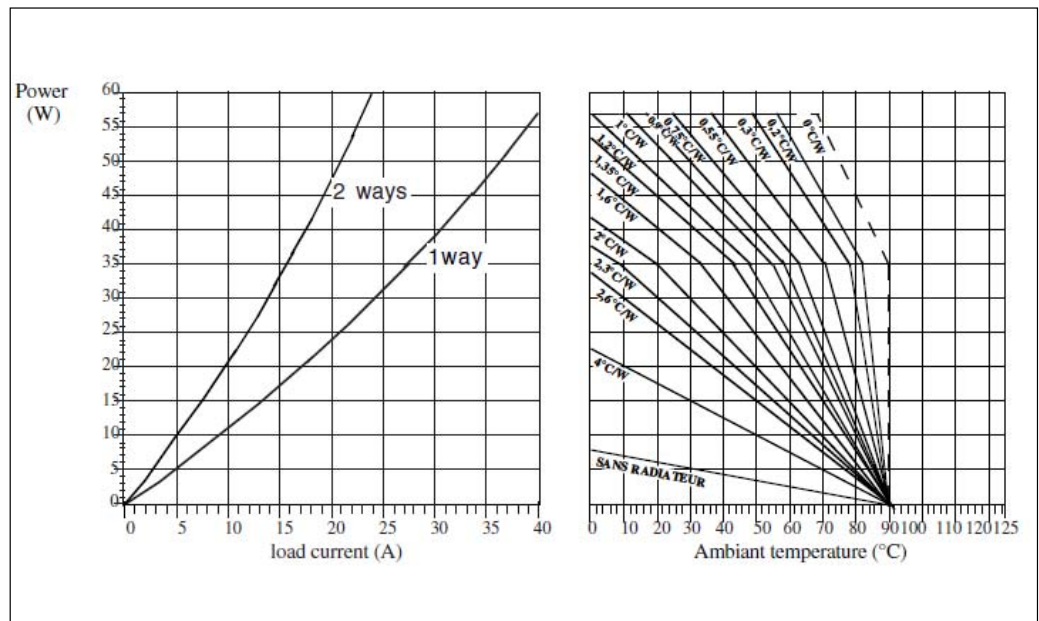
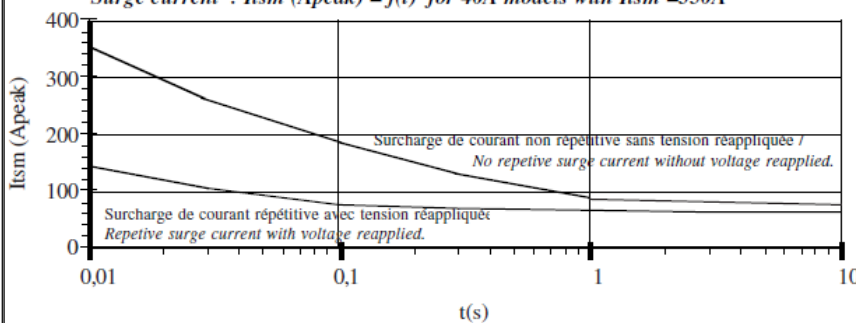


Proud to serve you

## Caractéristiques de sortie(à 20°C) / Output characteristics (at 20°C)

Parameter	Conditions	Symbol	Typ.	Unit
Tension de charge / Load voltage		Ul	400	V rms
Plage tension de fonctionnement / Operating range		Ulmin-max	24-510	V rms
Tension crête (écrêteur de tension) / Peak voltage (clamping voltage)		Up	1200	V
Niveau de synchronisation / Synchronizing level		U <sub>sync</sub>	+/-12	V
Tension d'amorçage / Latching voltage	Il nom	Ua	10	V
Courant nominal AC1/ AC1 nominal current	( see Fig. 2 )	Il AC1	40(*)	A rms
Courant de surcharge non répétitif / Non repetitive overload current	tp=10ms (Fig. 3)	I <sub>tsm</sub>	350	A
Chute tension directe crête/ On state voltage drop	@ Il nom	Vd	1,6	V
Courant de fuite état bloqué/ Off state leakage current	@Ul, 50Hz	Ilk	2,5	mA
Courant de charge minimum / Minimum load current		Ilmin	5	mA
Temps de fermeture/ Turn on time	Uc nom DC ,f=50Hz	ton max	10	ms
Temps d'ouverture/ Turn off time	Uc nom DC ,f=50Hz	toff max	10	ms
Plage de fréquence / Operating frequency range		f	10-440	Hz
dv/dt état bloqué / Off state dv/dt		dv/dt	500	V/μs
dI/dt maximum non répétitif/ Maximum di/dt non repetitive		di/dt	50	A/μs
I <sup>2</sup> t (<10ms)		I <sup>2</sup> t	612	A <sup>2</sup> s
Possibilité de protection exterieure / External protection possibilty			fuse	

Fig.2 Courbes thermiques / Thermal characteristics

(\*) connectique limitée à 20A  
connections limited at 20AFig.3 Surcharge de courant : I<sub>tsm</sub> (Apeak) = f(t) pour modèle 40A(I<sub>tsm</sub>=350A)  
Surge current : I<sub>tsm</sub> (Apeak) = f(t) for 40A models with I<sub>tsm</sub> =350A

1 - I<sub>tsm</sub> non répétitif sans tension réappliquée est donné pour la détermination des protections.  
No repetitive I<sub>tsm</sub> is given without voltage reapplied for the determination of the protection.

2 - I<sub>tsm</sub> répétitif est donné pour des surcharges de courant (T<sub>j</sub> initiale=70°C). La répétition de ces surcharges de courant diminue la durée de vie du Relais.

Repetitive I<sub>tsm</sub> is given for inrush current with initial T<sub>j</sub> = 70°C. The repetition of the surge current decrease the lifetime SSR's.