



REACH CONFORMITY

Notice technique du capteur MASSIMOTTO ANA..S.2

Vous venez de faire l'acquisition d'un produit BTI, nous vous remercions de votre confiance. Afin de vous garantir une haute fiabilité, ce produit de nouvelle technologie a été développé et fabriqué avec le plus grand soin.

EC DECLARATION OF CONFORMITY

This document is the conformity declaration concerning safety switches and relays, conform to the Machine Directive 2006/42/CE and the Directive 2004/108/CE.

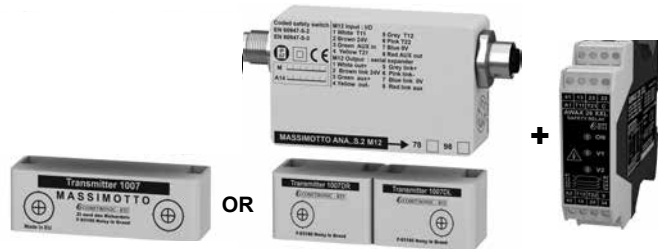
SAFETY SWITCHES

We hereby certify that the hereafter described safety components both in its basic design and construction conforms to the applicable European Directives.

Name of products :

Range	Safety Standards	Conformity
MASSIMOTTO ANA 78S.2	ISO13849-1	CE
MASSIMOTTO ANA 98S.2	ISO13849-1	CE

Performance Level (PL) = e
 Safety category = with AWAX
 MTTFd = 334 years
 Checking period=1/year
 Coding level : low acc. ISO 14119
 Average level on demand



Description :
 Coded safety-sensor with process Acotom[®] principle in combination with the AWAX serie of safety-monitoring modules from COMITRONIC-BTI or an equivalent safety-oriented control system fulfilling the requirements of the EN 60947-5-3 and ISO 14119.

Person authorized for the compilation of the technical documentation :
 Christophe PAYS
 34 Allée du Closeau
 93160 Noisy le Grand

U.S. market : All products are manufactured with UL components and 94VO housing

Place and date of issue : Noisy, december 18, 2014

Authorized signature
 Michel Conte
 President



1. Domaine d'application

Le MASSIMOTTO ANA..S.2 est un capteur magnétique codé utilisant notre procédé ACOTOM[®] permettant de détecter l'ouverture des protecteurs mobiles donnant l'accès à des zones dangereuses. Il répond parfaitement aux exigences sévères de l'industrie. Il fournit deux lignes de contrôle statiques NO contrôlées par un boîtier de la série AWAX, qui assure la coupure de la fonction dangereuse. Une ligne NF (version 78S) ou NO (version 98S), est compatible PLC et informe l'état exact du capteur. Un émetteur spécial (1007D) permet d'utiliser un seul capteur sur une porte à double battant. Le modèle «S.2» possède un connecteur mâle et un connecteur femelle pour une mise en série facile.

2. Fixations et câblage

Munis de deux trous de fixation et d'un cache vis, les deux éléments du capteur se fixent facilement à l'aide de vis diam. 4mm (largeur max de la tête 8,5mm, tête non fraisée) avec rondelles ZU4 fournies. Ce capteur a été spécialement conçu pour être compatible avec les différents systèmes de profils aluminium présent sur le marché. Les vis inviolables et l'outil sont en option. Les cordons M12 sont disponibles en PUR et fournis en option.

3. Fonctionnement

Les faces sensibles sont matérialisées par des cibles sur la sérigraphie. Le MASSIMOTTO ANA..S.2 est alimenté en 24Vac ou 24Vdc. Lorsque les cibles de l'émetteur et du récepteur sont en regard entre 0 et 8mm l'une de l'autre, les lignes de sécurité sont fermées et la ligne auxiliaire commute. L'ouverture d'un protecteur provoque l'ouverture des deux lignes de sécurité, signalant ainsi le défaut au boîtier AWAX. La ligne auxiliaire informe l'automate de la défaillance en envoyant la tension d'alimentation.

4. Câblage des connecteurs

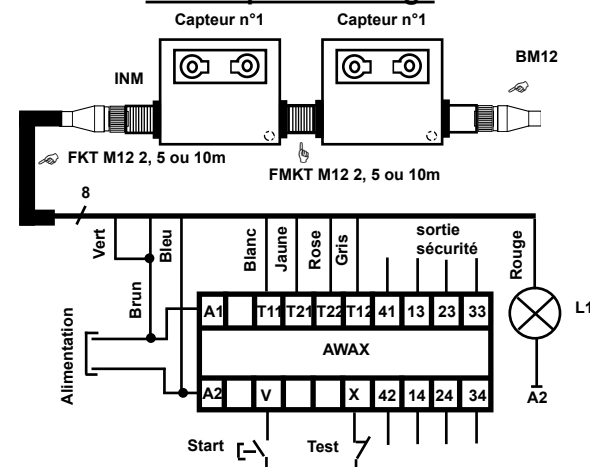
- Connecteur mâle I/O:
 1 Blanc T11 5 Gris T12
 2 Brun 24V 6 Rose T22
 3 Vert AUX 7 Bleu 0V
 4 Jaune T21 8 Rouge AUX



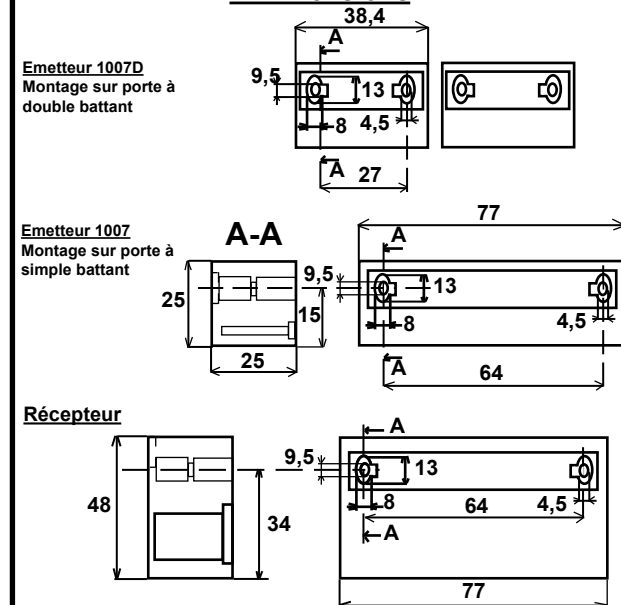
5. Caractéristiques techniques

Alimentation	24 VAC/DC - 15% / +10% 50/60Hz	
Courant	30 mA DC / 70 mA AC	
Lignes de sécurité	24 VDC / 800 mA @ 25°C	
Ligne auxiliaire	78S: PNP NF/250mA 98S: PNP NO/250mA	
Portée / Hystérésis	10mm / 2mm / lateral +/- 7 mm	
Température / IP	-25 °C / +60 °C / IP67	
Dimensions L x l x h	Emetteur	Récepteur
	25 x 77 x 25 mm	48 x 77 x 25 mm
Poids	80g	100g

6. Exemple de Câblage



7. Dimensions



Datasheet of the MASSIMOTTO ANA..S.2

V1.2

Thank you for your confidence in BTI products.

This product has been designed and manufactured to the highest quality standards.

1. Application

MASSIMOTTO ANA..S.2 is a coded magnetic switch equipped with our ACOTOM₂® process. It is designed to detect the opening of doors of dangerous areas. It fully fulfils the high requirements of industry. It has 2 NO static control lines controlled by a safety module of the AWAX series. Auxiliary NC or NO line is compatible with PLC, indicates the exact state of the switch. A special transmitter (1007D) allows to use the single sensor on a door with double hinge door.

2. Fixing and wiring

Having two fixing holes and a screw cover, the two elements of the switch are easily fixed with 4mm diam. screws (width of the head max. 8,5 mm, non milled head) with provided ZU4 washers. This switch has been especially designed to be compatible with different systems of aluminium profiles that are present in the market. The anti-tamper screws and tool are optional. The receiver is equipped with two M12 8 points connectors (one male connector for input and one female connector for output). Connectors are IP67.

3. Functioning

Targets are printed on the sensitive faces. The MASSIMOTTO ANA..S.2 is supplied with 24Vac or 24Vdc. When the targets of the receiver and transmitter face each other up from 0 to 8mm, the safety lines are closed and the auxiliary line is open. Opening of a door causes the opening of two safety lines and the fault is signalled to AWAX module. The auxiliary line informs the automaton about the fault by sending the supplying voltage.

4. Inlet wiring

Connecteur mâle I/O:

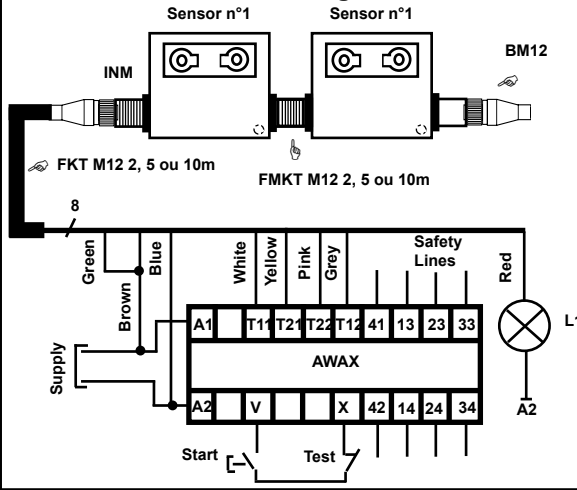
- 1 White T11 5 Grey T12
- 2 Brown 24V 6 Pink T22
- 3 Green AUX 7 Blue 0V
- 4 Yellow T21 8 Red AUX



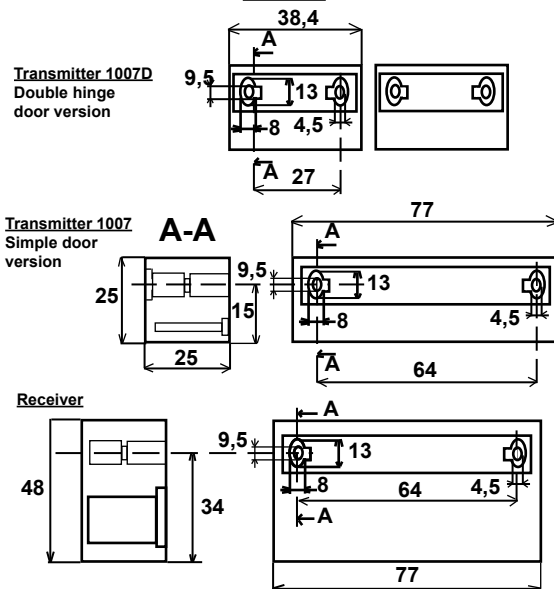
5. Caractéristiques techniques

Power Supply	24 VAC/DC - 15% / +10% 50/60Hz	
Current	30 mA DC / 70 mA AC	
Safety Lines	24 VDC / 800 mA @ 25°C	
Auxiliary Line	78S: PNP NF/250mA 98S: PNP NO/250mA	
Range / Hysteresis	10mm / 2mm / lateral +/- 7 mm	
Temperature / IP	-25 °C / +60 °C / IP67	
Size L x l x h	Emitteur	Receiver
	25 x 77 x 25 mm	48 x 77 x 25 mm
Weight	80g	100g

6. Wiring



7. Size



Betriebsanleitung des Sensors MASSIMOTTO ANA..S.2

V1.2

Sie haben ein BTI-Produkt gekauft - wir danken Ihnen für das Vertrauen, das Sie mit diesem Kauf in uns gesetzt haben. Um höchste Zuverlässigkeit zu gewährleisten, wurde dieses auf neuester Technik basierende Produkt mit größter Sorgfalt entwickelt und hergestellt.

1. Anwendungsbereich

MASSIMOTTO ANA..S.2 ist ein codierter magnetischer Sensor. Er benutzt unser Verfahren ACOTOM₂®, um das Öffnen der beweglichen Schutzeinrichtungen an den gefährlichen Eingängen zu erkennen. Der Sensor entspricht völlig der hohen Anforderung der Industrie. Er hat zwei vom Sicherheitsbaustein AWAX gesteuerte statische Sicherheitsausgänge NÖ. Ein Sicherheitskontakt NS in Kompatibilität mit PLC informiert den Zustand des Sensors. Eine spezielle Sender (1007D) erlaubt ein einzelnen Schalter auf eine Doppelte Klapptür zu nutzen.

2. Befestigung und Verkabelung

Mit seinen zwei Befestigungslöchern und einem Schraubendecker lassen sich die zwei Elementen des Sensors mit Hilfe des Schraubens (Durchmessung : 4mm, Kopfbreite max : 8,5 mm, kein Fräserkopf) und der gelieferten Unterlegscheibe ZU4 einfach befestigen. Der Sensor ist besonders entwickelt, um kompatibel mit den Aluminiumprofil auf Markt zu sein. Die nicht-umgehbare Schrauben und die Werkzeuge sind zum Sonderwunsch. Der Empfänger hat zwei achtspindeliger Steckverbinder M12 (1 männlicher Steckverbinder für Eingang, 1 weiblicher Steckverbinder für Ausgang), IP67.

3. Betrieb

Die empfindlichen Seiten sind markiert durch die Zielsymbole. Der MASSIMOTTO ANA..S.2 ist von 24Vac oder 24Vdc versorgt. Wenn die Ziele des Senders und des Empfängers gegenüberliegen (Abstand 0 bis 8 mm), Schliessen sich die Sicherheitsausgänge et öffnet sich der Hilfskontakt. Das Öffnen der Schutzvorrichtung führt zum Öffnen der zwei Sicherheitsausgängen und meldet dann das Versagen zum Sicherheitsbaustein AWAX. Der Hilfskontakt informiert das Fehler an SPS beim Liefern der Versorgungsspannung.

4. Stecker M12

Stecker nämlich I/O:

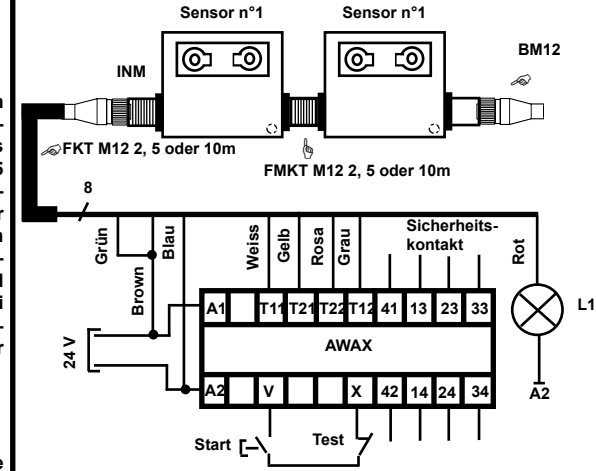
- 1 Weiss T11 5 Grau T12
- 2 Brown 24V 6 Rosa T22
- 3 Grün AUX 7 Blau 0V
- 4 Gelb T21 8 Rot AUX



5. Technische Daten

Spannungsart	24 VAC/DC - 15% / +10% 50/60Hz	
Verbrauch	30 mA DC / 70 mA AC	
Sicherheitskontakt	24 VDC / 800 mA @ 25°C	
Hilfskontakt	78S: PNP NC/250mA 98S: PNP NO/250mA	
Erfassungsabstand/ Hysteresis	10mm / 2mm / lateral +/- 7 mm	
Temperatur / Schutzart	-25 °C / +60 °C / IP67	
Abmessungen L x l x h	Sender	Empfänger
	25 x 77 x 25 mm	48 x 77 x 25 mm
Gewicht	80g	100g

6. Verkabelung



7. Abmessungen (mm)

