

Technical datasheet of KAPIX B30/V30

Thank you for your confidence in BTI products.

This product has been designed and manufactured under the highest quality standards.

Résistance mécanique

Résistance au stylo à bille (rayure, encre)	excellent
Rayure par objet en métal comme une clé	bon
Chewing gum	excellent
Cigarette	excellent
Fil incandescent 960°C	excellent
Brûlure de cigarette environ 750°C à 800°C	excellent
Couteau de poche	bon
Tournevis	excellent
Capsule de bouteille	bon
Cutter	bon

Résistance chimique

Beurre	excellent
Benzène	excellent
Bicarbonate de sodium	excellent
Bière	excellent
Jus de citron	excellent
Jus de fruits	excellent
Lait	excellent
Sel	excellent
Chlorure de sodium	excellent
Essence de pétrole (ESSO, sans plomb)	excellent
Glycol	excellent
Huile hydraulique	excellent
Huile de silicone	excellent
Savon, lubrifiant	excellent
Huiles et graisses alimentaires	excellent
Huile pour moteur	excellent
Soude	excellent
Trichloréthylène	acceptable
Chlore pure	intolérable
Chlorure de calcium	intolérable
Eau chlorurée <5%	temps contact réduit
Eau de javel 13%	temps contact réduit
Chlorure d'éthylène	temps contact réduit

Le GRILAMID TR 90 est très dur en surface et craint moins les rayures que les polyamides standards.

De manière générale, les polyamides, avec leur fort allongement à la rupture, seront difficilement tranchables avec une lame mais ils seront rayés.

Particularité du connecteur sans vis

Notre choix s'est porté sur un modèle à poussoir spécial anti-vibration grace aux ressorts puissants de maintien des fils. La section maxi des fils est 1,5 mm² souple ou rigide. Plus de déserrage, plus de faux contacts.

The plastic is resistant to shocks, to chemical products, and flame. Product especially designed for food-industry.

1. Application field

KAPIX B30 is a range of LED illuminated capacitive pushbutton. The size M30 was designed to easily replace the mechanical and piezzo touchbuttons. KAPIX is a "no-force" technology without mechanical moving parts which offers a comfort in the case of continuous actions. The products is vandal-resistant and can be applied in the food industry. The switching capacity is 400mA/60V maxi (NO) or 200mA/60V maxi (NC).

- Backlight mode 1:** OFF= green or blue still
ON=red or yellow blinking
- Backlight mode 2:** OFF=red or yellow still
ON=green or blue blinking
- Backlight mode 3:** OFF=green or blue sparkling
ON=red or yellow blinking

V30 is a range of pilot lamps with 4 bicolor LED and PNP inputs. Additional safety: if some LEDs are out of use, the others will remain in operation. The CV version allows a 180° vision.

2. Mounting instructions on 0.8 to 10mm panel

Drill the panel to 30,5mm diameter. Put the gasket under the flange, fix the button inside the hole, and grip the nut. The version with screwless terminal accepts up to 1,5mm² section cables.

3. Operation mode of B30xx

- a) Momentary (M)**
touch=on, not touched=off
- b) Flip-flop (T)**
touch=on, not touched=on, touch=off, not touched=off
- c) Delayed (D1 or D2)**
Delayed stop after touching=90s (D1) and delayed start after staying touched=350ms (D2) (other values on request).
- d) External control "OL" version**
The red/green or yellow/blue illumination is controlled externally trough a PNP input (+24Vdc), after you have touched it.

!!! CAUTION!!!
The products have to be cleaned only when un-energized

4. Order references of the B30xx and V30xx

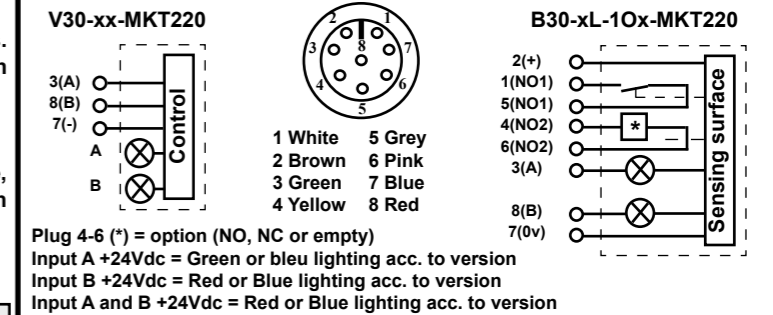
30	MKT= PUR cable 50cm M12 connector MKT220= PUR cable 220cm M12 connector xxM=length of cable in meter (3M/6M/12M) Empty= screwless terminal 1.5mm ²
	NR= black housing GS= grey housing BC= white housing RE= red housing VO=green opal (light flanged)
	MTS=momentary with safety reset (B30) M=momentary (B30) T= flip-flop D1= delayed stop of 90s after having pushed D2= delayed start after having pushed 0,35s
	VR= green still(OFF) / red blinking(ON) (B30) BJ= blue still(OFF) / yellow blinking(ON) (B30) RV= red still(OFF) / green blinking(ON) (V30&B30) JB= yellow still(OFF) /blue linking (ON) (V30&B30) VSR= green sparkling(OFF) / red blinking(ON) (B30)
	1O= 1 NO contact (on T version) 2O= 2 NO contacts (on T and M version) 1O1C= 1 NO + 1 NC 1OL=1 NO contact + separate light control
	CC=concave (with a collar) CV=convex (flat surface for easy cleaning)
	B=illuminated pushbutton 30mm diameter V=pilot lamp 30mm diameter (no contact outputs)

Exemple of reference : B30-CC-1OL-RV-M-NR or V30-CC-RV-GS

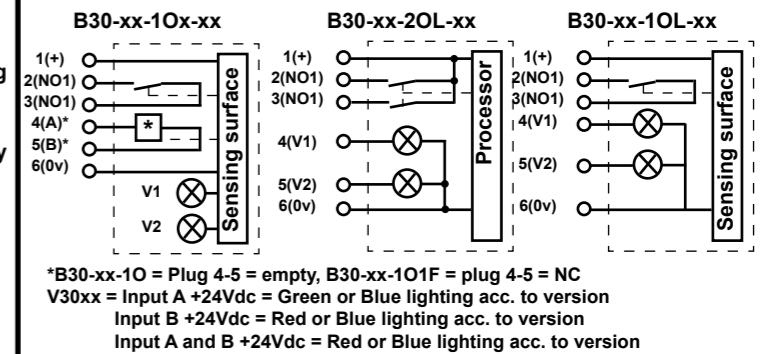
5. Technical features

Supply voltage B30 (Pushbutton)	24 VDC / 40 mA max.
Contact NO (+25°C)	400 mA / 60Vdc-40Vac - Rdc=1 Ω
Contact NC (+25°C)	200 mA / 60Vdc-40Vac - Rdc=2,5 Ω
Min. switching capacity	10 μA
Supply voltageV30 (Pilot lamp)	12-30 VDC/15 mA
Input A & B	A=+24 VDC= green or blue B=+24 VDC= red or yellow
Temperature	-20 °C to +55 °C
Protection front touch	IP 67 (IK 08=B30CV)
Protection rear device	IP 40 (terminal) / IP 67 (cable)
Size: diameter x deepness	M30 x 30,5 mm
Weight	77g
LED lifetime	100 000h
Number of cycles	100.10 ⁶ (100 millions)

6. Wiring for the MKT220 version



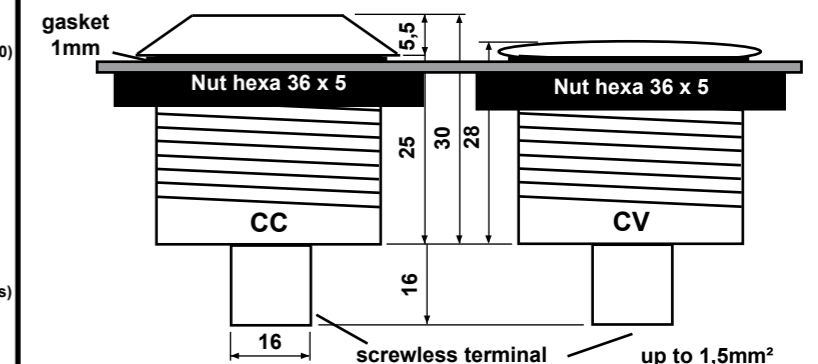
7. Wiring for the screwless terminal



8. Cable version

B22-xx-2O-xx	B22-xx-1OL-xx
White = NO1 Brown = + Orange = NO2	Red = NO2 Blue = 0V Grey = NO1 White = NO1 Brown = + Orange = A Red = B Blue = 0V Grey = NO1

9. Dimensions (mm)



Betriebsanleitung KAPIX B30/V30

SENSITIVE SURFACE TR 90 UV

Resistance to:	
Ballpoint pen (scratch, no ink adherence)	very good
Scratch with a metallic object (ex. key)	good
Bubble gum	very good
Cigarette	very good
(960° glow wire test, which is the reason why this test is requested. Knowing that a cigarette burn is approx. 750 to 800°C according to the tobaccos).	
Pocket knife	good
Screwdriver	very good
Bottle cap	good
Cutter	good

HOUSING GRIVORY TS V0

Resistance to:	
Ballpoint pen (scratch, no ink adherence)	good
Scratch with a metallic object (ex. key)	moyen
Bubble gum	very good
Cigarette	very good
(incandescent 860°C wire, always up to a cigarette temperature). Please note that all the plastic compounds will be burned by a cigarette, but this confirms that the product will not burn immediately after the contact with the cigarette).	
Pocket knife	medium
Screwdriver	medium
Bottle cap	medium
Cutter	medium

The GRILAMID TR 90 is very hard on the surface and is less subject to scratches than the standard polyamide compounds.

In a general way, the polyamides, with their strong elongation at fracture, will be with difficulty tranchables with a blade but they will be striped anyway.

Sie haben ein BTI-Produkt gekauft - wir danken Ihnen für das Vertrauen, das Sie mit diesem Kauf in uns gesetzt haben. Um höchste Zuverlässigkeit zu gewährleisten, wurde dieses auf neuester Technik basierende Produkt mit größter Sorgfalt entwickelt und hergestellt.

1. Anwendungsbereich

KAPIX B30 ist eine Kapazitive Sensorreihe mit LED Beleuchtung. Die 30mm Baureihe wurde entwickelt, um die Standardschalter (piezo und mechanische) zu ersetzen.

KAPIX schaltet durch Berührung das bedeutet hohen Bedienkomfort und kein Druck notwendig. Durch die Schlagfestigkeit (Schutzgrad IP67, IK08) ist die Ausführung Vandalensicher und kann durch Schläge auf die Tastfläche nicht zerstört werden.

Das Schaltvermögen beträgt 400mA/60V (S) oder 200mA/60V (Ö).

Beleuchtung Betriebsart 1: OFF=Grün oder Blau fest.
ON=Rot oder Gelb blinkend.

Beleuchtung Betriebsart 2: OFF=Rot oder Gelb fest.
ON=Grün oder Blau blinkend.

Beleuchtung Betriebsart 3: OFF=Grün oder Blau glitzernd zu hohe Frequenz für eine bessere Absicht.
ON=Rot oder Gelb blinkend.

V30 ist eine Baureihe von Leuchtmelder mit vier zweifarbigen LED ausgestattet, damit ist ein störungsfreier Betrieb auch bei Ausfall einer LED gewährleistet.

Die Ansteuerung ist auch durch eine SPS (PNP Eingang) möglich. Die bündige Oberfläche erlaubt einen Abstrahlwinkel von 180°C.

2. Einbau in Tafeln von 0,8 bis 10mm Dicke

Der Einbau erfolgt in Materialstärken von 0.8 bis 10mm mit einer Bohrung von 30,5mm, die Abdichtung zwischen der Einbaufäche und den Taster erfolgt mittels Dichtring. Der Anschluss erfolgt an den Steckklemmen mit Leitungen bis maximal 1,5mm².

3 und 4 auf die nächste Seite

Die Ausführung ist Schlagfest, und kann nicht durch Feuerzuegflammen, Chemikalien zerstört werden. Hygienegerechte Ausführung (EN1672).

!!! ACHTUNG !!!
Reinigung nur im spannungslosen Zustand

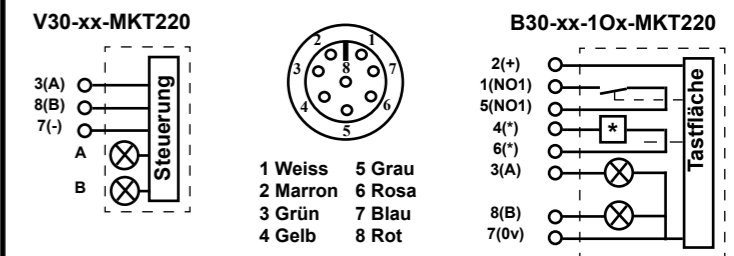
Characteristics of the screwless connector

Contrary to a screw connector, our choice was made on an anti-vibration model, thanks to special powerful springs. The maximum section of the wire is 1.5 mm², flexible or rigid.

5. Technische Daten

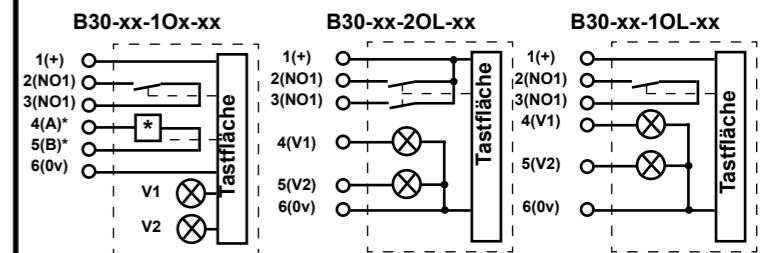
Spannungsart B30 Taster	24 VDC / 40 mA max.
Contact S (+25°C)	400 mA / 60Vdc-40Vac - Rdc=1 Ω
Contact Ö (+25°C)	200 mA / 60Vdc-40Vac - Rdc=2,5 Ω
Min. Bestriebsstrom	10 µA
Spannungsart V30 Leuchtmelder	12-30 VDC/15 mA
Eingang A und B	A=+24 VDC=Grün oder Blau B=+24 VDC= Rot oder Gelb
Betriebstemperatur	-20 °C to +55 °C
Schutzart Seitentaste	IP 67 (IK 08=B30CV)
Schutzart Rückseite	IP 40 (Terminal) / IP 67 (Kable)
Abmessungen : Durch. x Tiefe	M30 x 30,5 mm
Gewicht	77g
LED Lebensdauer	100 000h
Schaltspiele	100.10 ⁶ (100 millions)

6. Verkabelung MKT220



Steckerbelegung Tastschalter 4-6 (*) = Option zusätzlicher S, Ö oder leer
Steckerbelegung Leuchtmelder: Eingang A +24Vdc = Grün oder Blau
Eingang B +24Vdc,
oder Eingang A und B +24Vdc = Rot oder Gelb

7. Verkabelung Steckklemme



*B30-xx-10 = Pol. 4-5 = leer, B30-xx-101F = Pol. 4-5 = Ö

V30xx = Eingang A +24Vdc = Grün oder Blau
Eingang B +24Vdc = Rot oder Gelb
Eingang A und B +24Vdc = Rot oder Gelb

8. Verkabelung Kabel version

B22-xx-2O-xx		B22-xx-1O-xx	
Weiss = NO1	Rot = NO2	Weiss = NO1	Rot = B
Marron = +	Blau = 0V	Marron = +	Blau = 0V
Orange = NO2	Grau = NO1	Orange = A	Grau = NO1

